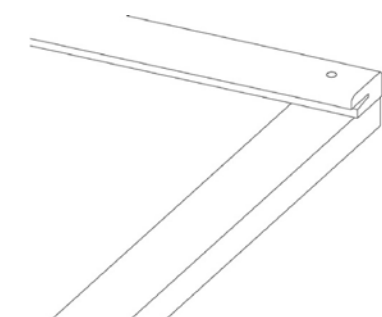
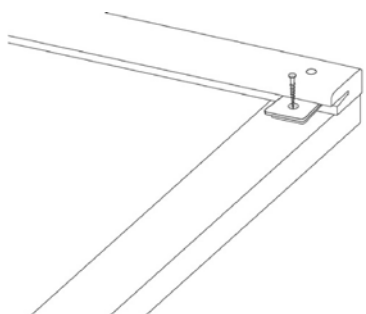


Montážní zásady dřevěná terasa Jatoba iclip 22x145mm

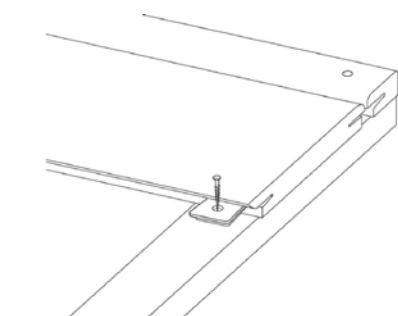
- Na vyrovnaný ztuhlý podklad, klademe podkladové hranoly 42x70mm v maximální rozteči na osu 35 - 40cm.
- Na Každý hranol nanese štětcem penetraci Sika Tack Primer. Penetraci nanese i na spodní stranu připravených prken Jatoba iclip 22x145mm tak, aby při správném umístění prkna byla penetrace v zákrytu nad podkladovým hranolem. Na již napenetrovaný podkladový hranol nanese lepidlo SikaBond T2 a můžeme začít s montáží terasových desek Jatoba iclip 22x145mm.



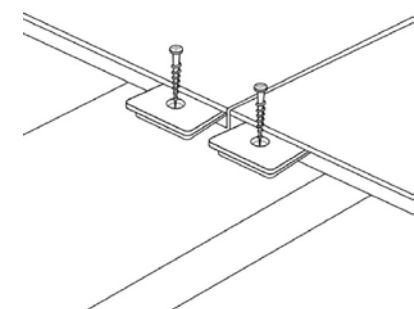
- První terasové předvrtáme poté prkno přišroubujeme skrz nerezovým vrutem k podkladovému hranolu.



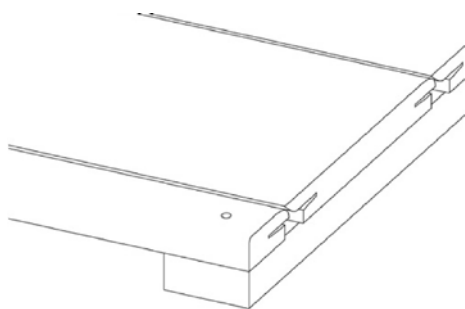
- Po té přišroubujeme spojku ke každému podkladnímu hranolu.



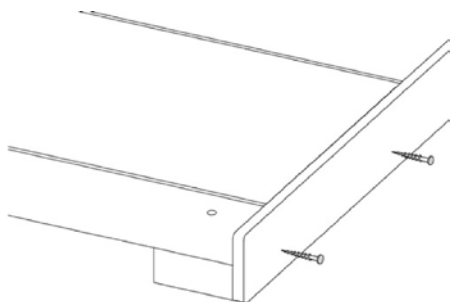
- Prkno přiložte ke spojce a přiklepněte jej kladivem, tak aby spojka zapadla do drážky. Při větším průhybu prkna použijte stahovák na terasy



- Velmi důležité!!!! Každý konec terasového prkna musí být zajištěn 2 spojkami. Tam, kde se střetávají dva konce, musí být každý z konců upevněn dvěma spojkami.

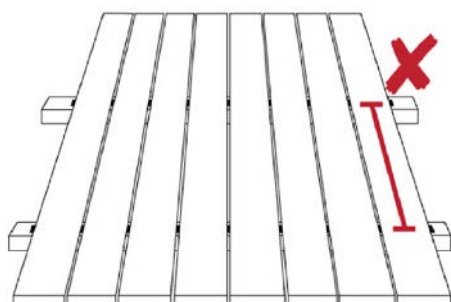


- Pokračujte v tomto postupu až do dokončení terasy, poslední prkno se musí opět přišroubovat vrtem skrz.



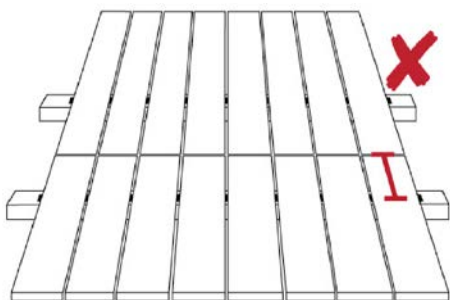
- Terasu ukončete finální terasovou deskou
- Užijte si terasy po mnoho let!

Příklady jak nepostupovat při montáži dřevěná terasy iclip

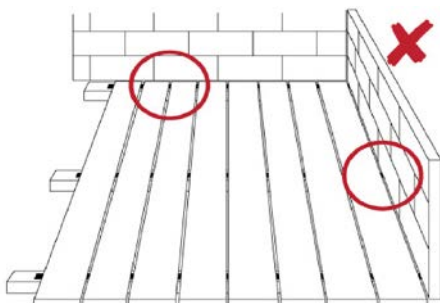


Následující obrázky ukazují nejčastější chyby při montáži dřevěných teras.

- Příliš velká vzdálenost mezi podkladovými hranoly



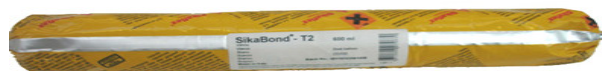
- Napojování prken mimo podkladní hranoly
- Příliš velká vzdálenost mezi posledním klipem a koncem terasového prkna maximální vzdálenost je 7 cm



- Příliš malá vzdálenost od stěny. Nezapoměňte dodržovat minimální vzdálenost 10 mm od koncových stran desek ke zdi.



- Penetrační nátěr Sika Tack Prime



- Lepidlo SikaBond T2